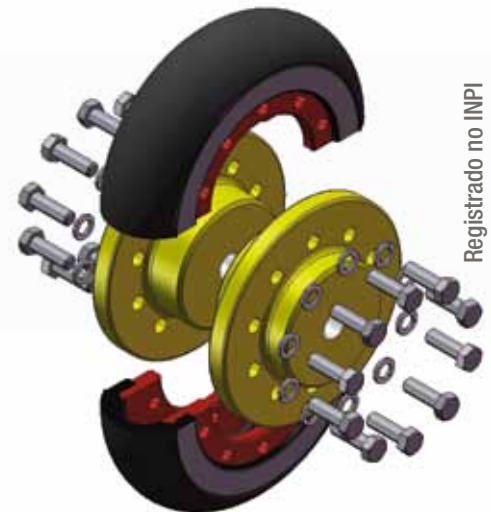


# LINHA AT

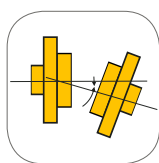
## Bipartido

Acoplamentos flexíveis que permitem a substituição do centro elástico com facilidade, sem a necessidade de afastar os equipamentos, inclusive quando as pontas dos eixos estão muito próximas.

*Registrado no INPI*



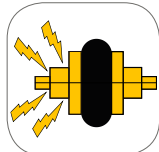
Registrado no INPI



**Praticidade**  
Possui maior flexibilidade torcional e maior tolerância a desalinhamentos. Independente da distância entre pontas de eixo, não é necessário mover os equipamentos para substituição do centro elástico.



**Dispensa lubrificação**



**Isolamento da corrente de fuga**  
Garante uma perfeita isolamento elétrica entre os eixos, evitando, com isso, uma importante causa de colapso de rolamentos.



**Redução de emissão de ruídos para o meio ambiente**  
Proporcionam uma eficiente redução do nível de ruído a partir do isolamento de vibrações e choques entre o motor e a máquina.



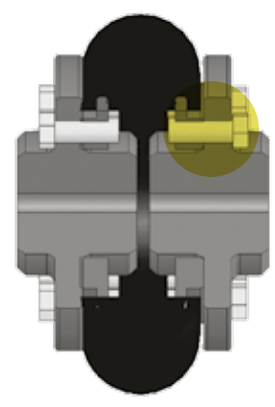
**Amortecimento de vibrações e choques**  
A média de isolamento de vibrações transmitidas de um lado ao outro do sistema é na ordem de 70%, o que reverte em maior vida ao equipamento ou máquina.



**Marca preferida**  
O acoplamento flexível Antares é o preferido entre os usuários segundo pesquisa da Revista NEI.



**2 Anos de garantia total**  
A Antares oferece dois anos de garantia total a partir da data de instalação (quando o Termo de Garantia preenchido pelo usuário é enviado à fábrica), ou à partir da data de fabricação.



## Projeto Exclusivo

Possui um exclusivo sistema de instalação no qual o aperto dos parafusos garante a fixação do centro elástico. Isto proporciona maior vida útil, segurança e capacidade de torque.

## Segurança

Os parafusos são fixados em sentido axial, não estando sujeitos portanto a desprendimento por ação da força centrífuga.

Tabela II - A - Dados técnicos linha AT - Bipartido

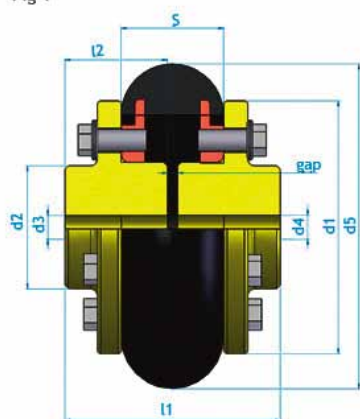
MODELO	Torque nominal Nm	Rotação máxima rpm	Momento de Inércia kgm <sup>2</sup>	Massa kg	Furo mínimo d4 (mm)	Furo máximo d3 (mm)*
AT 25BP	39	4000	0.000966	1.03	9	24
AT 35BP	78	3800	0.003856	2.378	9	32
AT 50BP	297	3600	0.01364	5.16	20	48
AT 70BP	822	3600	0.0596	14.06	25	70
AT 90BP	1487	2000	0.222	27.32	30	85
AT 105BP	2187	2000	0.317	41.4	35	110
AT140BP	5950	1890	0.966	86	40	145
AT200/90BP	17125	1200	7.48	136	70	110
AT200/140BP	17125	1200	8.44	160	80	150
AT300/150BP	58500	700	17.78	252	80	160

Obs.: Como o centro é seccionado em duas metades sua capacidade de torque não é a mesma do tradicional, por isso, não substitua um acoplamento normal por um BP sem fazer a avaliação do torque nominal e da velocidade máxima.

\* Furação máxima para chaveta norma DIN 6885/1. Para outras normas favor consultar.

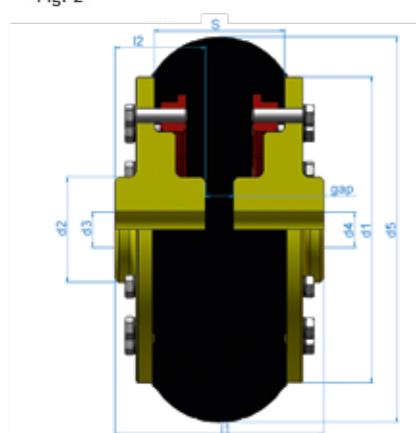
## Dimensões linha AT - Bipartido

Fig 1



AT 25BP ao AT 140BP

Fig. 2



AT 200/90BP ao AT 300/150BP

Tabela II - B - Dados técnicos linha AT - Bipartido

MODELO e dimensões em "mm"	d1	d2	s	l1	l2	d5	gap padrão (distância padrão entre pontas de eixos)*	gap máximo	Tolerância de alinhamento - mm		Torque de ajuste dos parafusos - Kgm	
									Axial	Radial	Instalação	Após 24h
AT 25BP	74	36	30	63	30	95	3	33	-0,5	0,35	0,5	0,5
AT 35BP	96	49	40	80	38,5	125	3	41,5	-0,75	0,50	0,75	1
AT 50BP	127	70	50	103	50	165	3	53	-1	0,65	1	2
AT 70BP	169	99	65	143	70	220	3	73	-1,5	1	2	2,5
AT 90BP	218	116	90	165	80	300	5	85	-2	1,2	5	6
AT 105BP	235	144	90	205	100	335	5	105	-2	1,2	5	6
AT140BP	288,5	195	120	265	130	405	5	135	-3	2,4	6	7
AT200/90BP	436	150	185	297	128,5	550	40	168	-4	3,5	10	15
AT200/140BP	436	198	185	317	130	550	57	185	-4	3,5	10	15
AT300/150BP	535	225	235	410	175	730	60	235	-4	3,5	15	22

\* Os cubos podem ser montados de modo reverso, alterando estas medidas (Se necessário, solicite layout de montagem com um ou dois cubos reversos).  
 Obs.: Consultar a fábrica em caso de necessidade de alteração nas medidas.

Transmitech Transmissões Mecânicas Ltda

Rua Agostinho Camilo de Borba, 125 - Bairro do Parque - Esteio - RS Cep: 93270-650

Tel.: 51 3473 0721 / 3473 1363

www.transmitech.com.br