

## LUVAS ELÁSTICAS PARA MOTOR ESTACIONÁRIO

Apresentamos neste catálogo a linha de luvas elásticas para motor estacionário. Os motores estacionários são utilizados em larga escala em zonas sem acesso de rede de energia elétrica.

O processo de fabricação, os materiais e o controle de qualidade também são baseados em normas específicas de modo a garantir um produto de elevado desempenho.

As luvas elásticas são compostas por um cubo e três flanges, sendo uma para fixação no motor estacionário e outras duas que servem para fixar as correias. As luvas elásticas são empregadas em situações onde não se consegue alinhamento total entre eixo de motor e parte movida. A utilização é conseguida devido sua forma construtiva, própria para essa finalidade.

### NORMAS E PADRÕES UTILIZADOS:

#### ► Tratamento Superficial

As luvas elásticas são fornecidas com pintura na cor cinza (Laca Nitro Celulose Cinza Escuro Munsell N3,5), sob pedido podem ser fornecidas em outras cores ou tipos de tratamento protetivo.

#### ► Material

Atendemos as seguintes normas de materiais em ferro fundido para luvas elásticas:

NBR 6589 - Classe FC 250.

DIN 1694 - Classes GG25.

ASTM A 48 - Classe 35.

Sob pedido podem ser fornecidas com outros materiais.

#### ► Qualidade

Ensaio de medição da dureza conforme norma NBR NM 6506-1 e

resistência à tração NBR ISO 6892

A qualidade e o acabamento das polias é baseado na norma ISO 254.



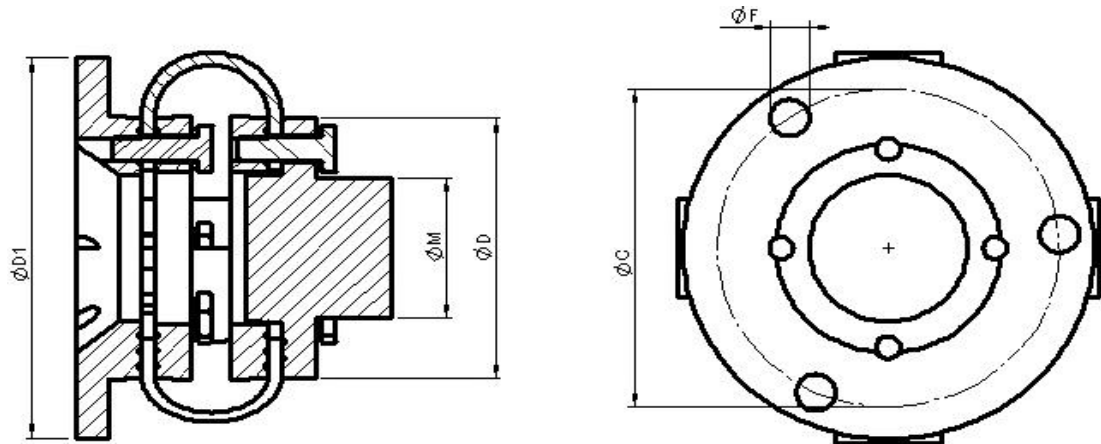
**Transmitech Transmissões Mecânicas Ltda**

Rua Agostinho Camilo de Borba,125 - Bairro do Parque - Esteio - RS Cep: 93270-650

Tel.: 51 3473 0721 / 3473 1363

[www.transmitech.com.br](http://www.transmitech.com.br)

## LUVA ELÁSTICA COMPATÍVEL COM MOTOR ESTACIONÁRIO YANMAR



.Peso líquido previsto consta na tabela.  
 .Dimensões em milímetros.

Compatível com Motor	Desenho Tipo	ØD	ØD1	ØM	Ø Furo Máximo	ØC	Qty Correias	F (Qty x mm)	Peso Kg	Código
Yanmar NSB50/75	Y1	100	146	54	34	122	4	3 x 14mm	3,86*	15.74
Yanmar 2000	Y2	130	191	72	45	168	4	3 x 14mm	7,46*	15.79
Yanmar NSB90	Y3	145	154	73	46	120	4	3 x 14mm	7,16*	15.75
Yanmar NSB11/18	Y4	160	182	84	53	160	6	3 x 14mm	9,0*	15.76
Yanmar NSB11/18	Y4	175	182	84	53	160	6	3 x 14mm	11,06*	15.71
Yanmar BTD22G	Y5	200	285	100	63	258	8	8 x 12mm	19,94*	15.77
Yanmar BT 33G	Y6	240	285	113,5	71	258	10	8 x 12mm	27,6*	15.78

\* Peso Estimado



Y1



Y2



Y3



Y4



Y5

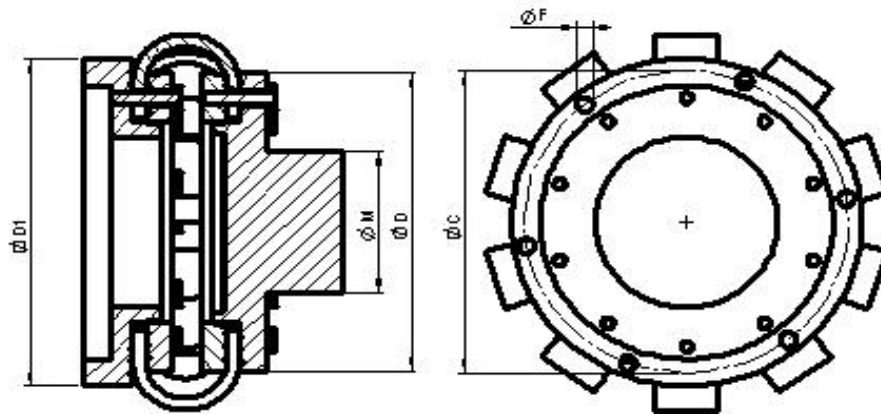


Y6

Transmitech Transmissões Mecânicas Ltda

Rua Agostinho Camilo de Borba,125 - Bairro do Parque - Esteio - RS Cep: 93270-650  
 Tel.: 51 3473 0721 / 3473 1363  
[www.transmitech.com.br](http://www.transmitech.com.br)

## LUVA ELÁSTICA COMPATÍVEL COM MOTOR ESTACIONÁRIO MWM



- Peso líquido previsto consta na tabela.
- Dimensões em milímetros.

Compatível com Motor	Desenho Tipo	ØD	ØD1	ØM	Ø Furo Máximo	ØC	Qty Correias	F (Qty x mm)	Peso Kg	Código
MWM D229.3/229.4	M1	240	263	113	71	243	10	6 x 12mm	27,2*	15.72
MWM D229.6	M1	260	263	121	76	243	12	6 x 12mm	30,5*	15.73

\* Peso Estimado

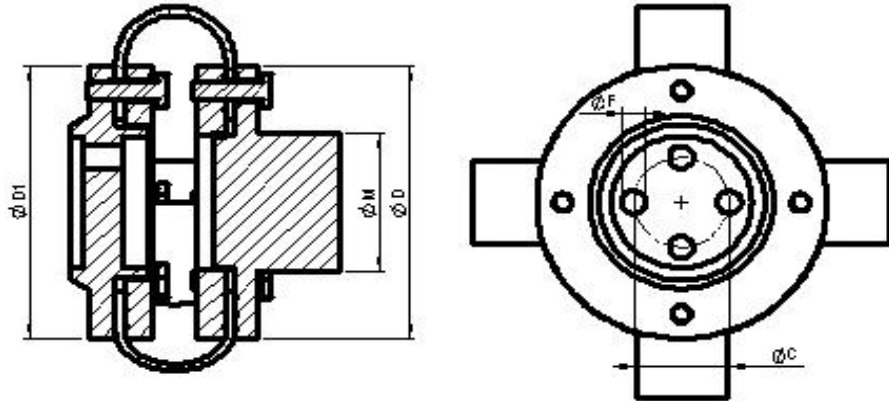


M1

**Transmitech Transmissões Mecânicas Ltda**

Rua Agostinho Camilo de Borba, 125 - Bairro do Parque - Esteio - RS Cep: 93270-650  
 Tel.: 51 3473 0721 / 3473 1363  
[www.transmitech.com.br](http://www.transmitech.com.br)

## LUVA ELÁSTICA COMPATÍVEL COM MOTOR ESTACIONÁRIO AGRALE



.Peso líquido previsto consta na tabela.

.Dimensões em milímetros.

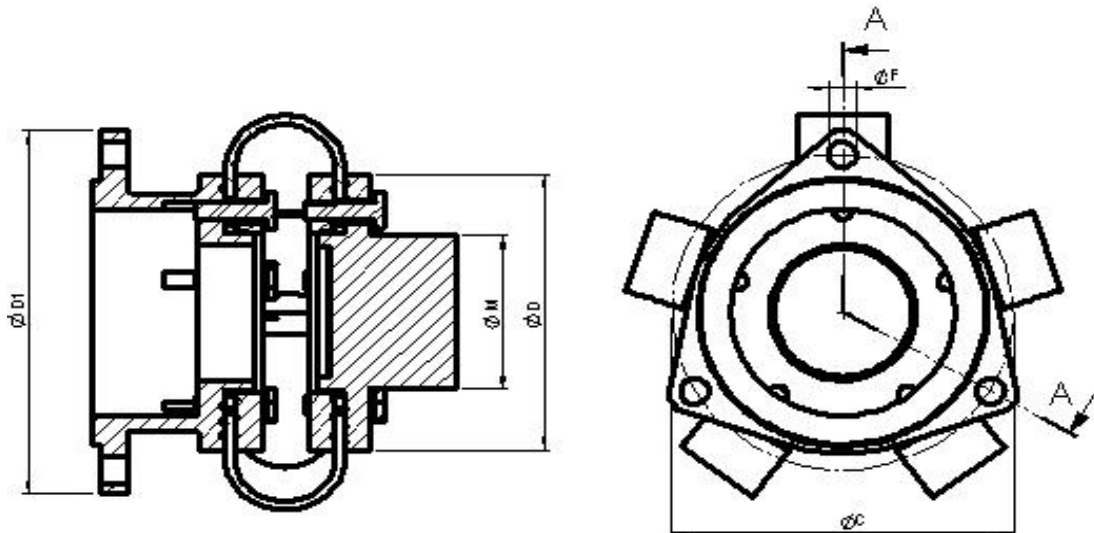
Compatível com Motor	Desenho Tipo	ØD	ØD1	ØM	Ø Furo Máximo	ØC	Qtd Correias	F (Qtd x mm)	Peso Kg	Código
Agrale M80/85	A1	145	145	73	46	48	4	4 x 12mm	7,18*	15.80
Agrale M90/93	A1	175	175	84	53	48	6	4 x 12mm	11,02*	15.81
Agrale M790	A1	175	175	84	53	48	6	8 x 12mm	11,00*	15.82

\* Peso Estimado



A1

## LUVA ELÁSTICA COMPATÍVEL COM MOTOR ESTACIONÁRIO TRAMONTINI



.Peso líquido previsto consta na tabela.

.Dimensões em milímetros.

Compatível com Motor	Desenho Tipo	ØD	ØD1	ØM	Ø Furo Máximo	ØC	Qty Correias	F (Qty x mm)	Peso Kg	Código
Tramontini S195	T1	150	197	83	52	171	5	3 x 14mm	9,66*	15.83
Tramontini S1100	T2	175	198	84	53	171	6	3 x 14mm	13,95	15.60
Tramontini R180	T3	130	145	80	50	108	3	3 x 18mm	9,4	15.86

\* Peso Estimado



T1



T2



T3

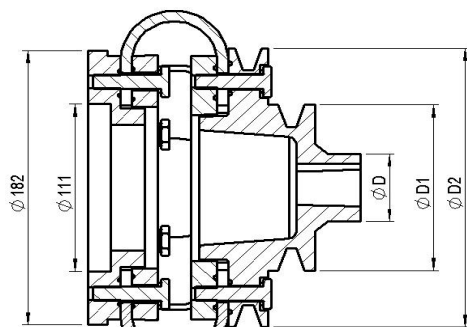
Transmitech Transmissões Mecânicas Ltda

Rua Agostinho Camilo de Borba, 125 - Bairro do Parque - Esteio - RS Cep: 93270-650

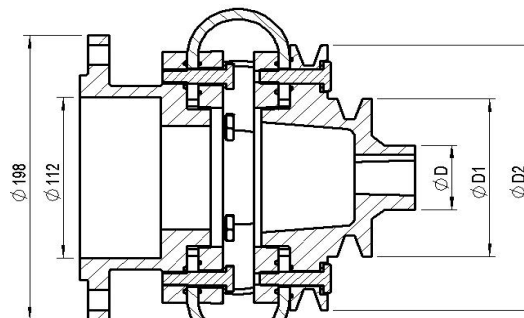
Tel.: 51 3473 0721 / 3473 1363

www.transmitech.com.br

## LUVAS REVERSORAS PARA MOTORES ESTACIONÁRIOS



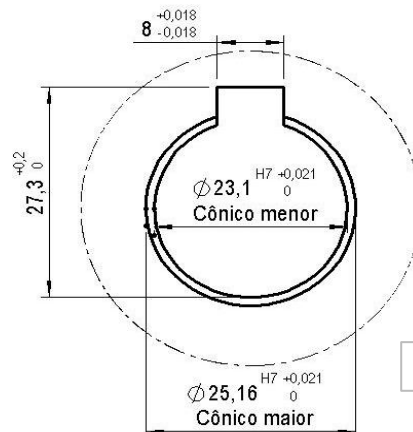
YR1



TR1

.Peso líquido previsto consta na tabela

.Dimensões em milímetros



Detalhe de Furação

Compatível com Motor	Desenho Tipo	ØD (mm)	Ø Furo Máximo	D1	D2	Qtd Correias	Peso Kg	Código
Tramontini (S-195/1100)	TR1	45	28	Ø110mm 1 canal tipo B	Ø185mm 1 canal tipo B	6	14,42*	15.69
Yanmar (NSB 11/18)	YR1	45	28	Ø110mm 1 canal tipo B	Ø185mm 1 canal tipo B	6	11,72*	15.70

\* Peso Estimado



YR1



TR1



Transmitech Transmissões Mecânicas Ltda

Rua Agostinho Camilo de Borba, 125 - Bairro do Parque - Esteio - RS Cep: 93270-650

Tel.: 51 3473 0721 / 3473 1363

www.transmitech.com.br