

POLIAS DE FERRO EM V PERFIL A - SPA



A **MADEMIL** apresenta neste catálogo sua linha de polias, sendo que todos os modelos atendem as normas específicas a cada perfil, para um perfeito acoplamento entre correia e polia.

O processo de fabricação, os materiais e o controle de qualidade também são baseados em normas específicas de modo a garantir um produto de elevado desempenho.

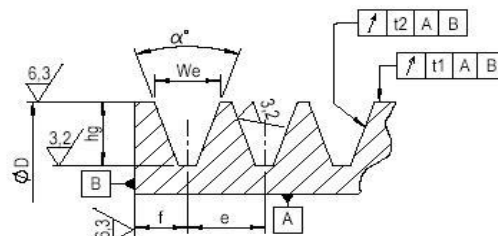


Tabela 1 - Dimensões dos canais das polias

Dimensão	TIPO DE PERFIL DO CANAL											
	Z	A	B	C	D	SPZ	SPA	SPB	SPC	3V	5V	8V
We $\pm 0,2$	9,7	12,7	16,3	22	32	9,7	12,7	16,3	22	8,9	15,2	25,4
f (polia Ferro)	9,85	11,35	13,15	17	23	9,5	11,35	13,15	17	9,45	13,6	19,7
f (polia Alumínio)	8,35	9,85	11,65	-	-	8,35	9,85	11,65	-	-	-	-
e	12	15	19	25,5	37	12	15	19	25,5	10,3	17,5	28,6
hg	9	13,8	17,5	19,5	28	11	13,8	17,5	23,8	9	15,2	25,4
hg mín.	9	11,45	14,3	19,1	28	11	13,75	17,5	23,8	8,9	15,2	25,4
$\alpha \pm 0,5^\circ$	34°	D \leq 80	D \leq 118	D \leq 190	D \leq 315	-	D \leq 80	D \leq 118	D \leq 190	D \leq 315	-	-
	36°	-	-	-	-	D \leq 475	-	-	-	-	D \leq 90	-
	38°	D $>$ 80	D $>$ 118	D $>$ 190	D $>$ 315	D $>$ 475	D $>$ 60	D $>$ 118	D $>$ 190	D $>$ 315	90 $<$ D \leq 150	D \leq 250
	40°	-	-	-	-	-	-	-	-	-	150 $<$ D \leq 300	250 $<$ D \leq 400
42°	-	-	-	-	-	-	-	-	-	D $>$ 300	D $>$ 400	D $>$ 560
Tolerância em e	$\pm 0,3$	$\pm 0,3$	$\pm 0,4$	$\pm 0,5$	$\pm 0,6$	$\pm 0,3$	$\pm 0,3$	$\pm 0,4$	$\pm 0,5$	$\pm 0,25$	$\pm 0,25$	$\pm 0,4$
Soma dos desvios de e	$\pm 0,6$	$\pm 0,6$	$\pm 0,8$	± 1	$\pm 1,2$	$\pm 0,6$	$\pm 0,6$	$\pm 0,8$	± 1	$\pm 0,5$	$\pm 0,5$	$\pm 0,8$
\varnothing mín. Recomendado	50	75	125	200	355	63	90	140	224	67	180	315

Obs: Polias c/ correias SPA e SPB não podem ser utilizadas em Polias Padrão Mademil A e B ≤ 70 mm.

POLIAS DE FERRO EM V PERFIL A - SPA

Normas e Padrões Utilizados:

► Perfil dos Canais

Os perfis das polias atendem as seguintes normas:

ISO 4183: Perfis Z, A, B, C, D, SPZ, SPB, SPC

ISO 5290: Perfis 3V, 5V, 8V

ISO 9982: Perfis Micro V: PH, PJ, PK, PL e PM

Obs.: As polias podem ser fornecidas segundo norma ISO 5291, para uso com correias de perfis A, B, C, D unidas por manta superior.

► Tratamento Superficial

As polias de ferro são fornecidas com pintura na cor cinza (Laca Nitro Celulose Cinza Escuro Munsell N3,5), sob pedido podem ser fornecidas em outras cores ou tipos de tratamento protetivo.

Polia de alumínio não são pintadas.

► Balanceamento

As polias são fornecidas sem balanceamento.

Sob pedido podem ser fornecidas balanceadas segundo ISO 21940-11

► Material

Atendemos as seguintes normas de materiais em ferro fundido:

DIN 1691 -Classes GG10, GG15, GG20 e GG25.

ASTM A 48 -Classes 20, 25, 30 e 35.

Sob pedido podem ser fornecidas com outros materiais.

► Qualidade

A inspeção geométrica dos canais é baseada na norma ISO 255 e ISO 9980.

Ensaio de medição da dureza conforme norma NBR NM 6506-1 e resistência a tração NBR ISO 6892.

A qualidade e o acabamento das polias é baseado na norma ISO 254.

Furações:

► Furo de Precisão e Chaveta

As polias padrão Mademil podem ser fornecidas com ou sem o furo de precisão, conforme necessidade.

As chavetas são fornecidas conforme norma DIN 6885.

► Furo Guia

As polias não serão fornecidas com furo guia.

► Furo de Fixação

As polias de ferro fundido e alumínio podem ser fornecidas com furo de fixação, conforme necessidade, quando houver furo de precisão.

► Usinagem do Cubo

As polias padrão Mademil de ferro abaixo de 200 mm de diâmetro externo, raiaadas ou com alívio nos dois lados, não terão o cubo usinado nem faceado.

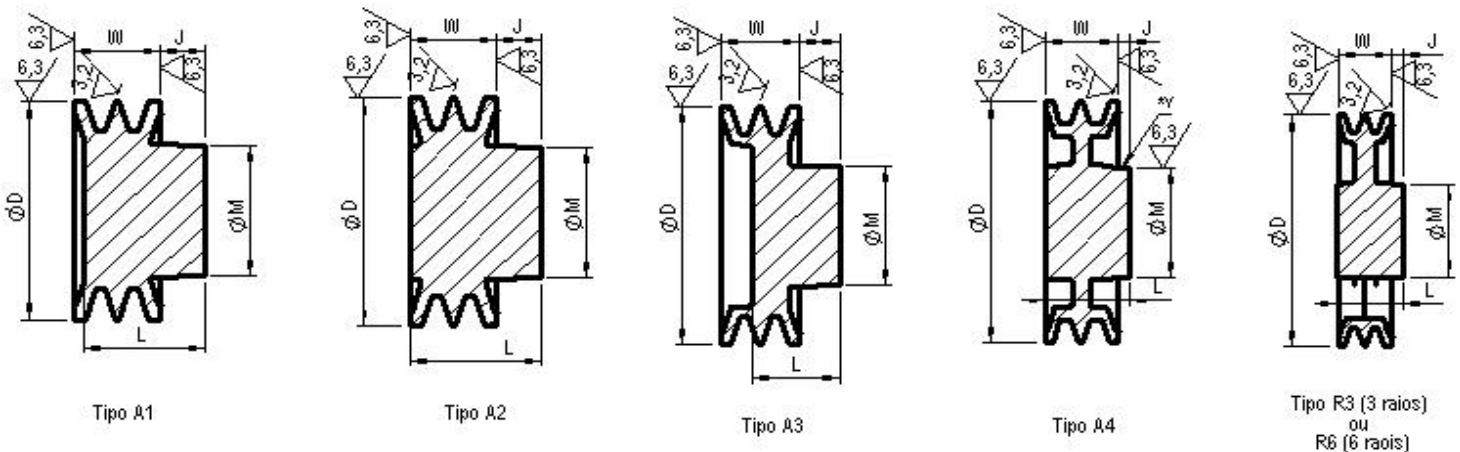
As polias de ferro acima de 200 mm terão o cubo usinado no diâmetro e não faceado.

Tabela 2. Tolerâncias do batimento to das polias segundo ISO 4183.

Diâmetro Polia (mm)	Batimento Radial (mm)	Batimento Axial (mm)
≤ 125	0,2	0,3
$125 < D \leq 315$	0,3	0,4
$315 < D \leq 710$	0,4	0,6
$710 < D \leq 1000$	0,6	0,8
$1000 < D \leq 1250$	0,8	1,0
$1250 < D \leq 1600$	1,0	1,2
$1600 < D \leq 2500$	1,2	1,2

Tipos:

Na tabela, a coluna **Tipo** indica a construção/estrutura da Polia, conforme desenhos abaixo:



● Peso líquido previsto consta na tabela.

● Quando constar medida "J" negati a na tabela, significa que a face do cubo em relação a face da polia ficará para dentro, e não para fora conforme ilustrado.

● Dimensões em milímetros.

● Quando discriminado "X" na tabela abaixo, não é Padrão Mademil.

● Para as polias acima de 200 mm, tipo R ou A4, a ota *Y (obs. desenho), possui rebaixo no cubo com usinagem na extensão horizontal de 10 mm à 25 mm.

● **Para polias balanceadas descontar 1,5 mm das medidas L e J, devido ao faceamento no cubo exigido pela operação.

POLIAS DE FERRO EM V PERFIL A - SPA



Código	ØD	1 CANAL							Código	ØD	2 CANAIS						
		Tipo	ØM	L**	W	Furo Máx.	J**	Peso (Kg)			Tipo	ØM	L**	W	Furo Máx.	J**	Peso (Kg)
PF.50.A.1	50	A1	38	39,5	22,7	17	19,3	0,37	PF.50.A.2	50	A1	38	53	37,7	17	19,3	0,48
PF.55.A.1	55	A1	45	39,5	22,7	20	19,3	0,50	PF.55.A.2	55	A1	45	53	37,7	20	19,3	0,60
PF.60.A.1	60	A1	45	39,5	22,7	24	19,3	0,57	PF.60.A.2	60	A1	45	53	37,7	24	19,3	0,69
PF.65.A.1	65	A1	45	39,5	22,7	26	19,3	0,61	PF.65.A.2	65	A1	45	53	37,7	26	19,3	0,81
PF.70.A.1	70	A1	45	39,5	22,7	28	19,3	0,69	PF.70.A.2	70	A1	50	53	37,7	28	19,3	0,96
PF.75.A.1	75	A1	45	39,5	22,7	28	19,3	0,72	PF.75.A.2	75	A1	50	53	37,7	30	19,3	1,05
PF.80.A.1	80	A1	45	38,5	22,7	28	19,3	0,76	PF.80.A.2	80	A1	50	53	37,7	32	19,3	1,22
PF.85.A.1	85	A1	45	38,5	22,7	28	19,3	0,82	PF.85.A.2	85	A1	52	53	37,7	32	19,3	1,32
PF.90.A.1	90	A1	45	38,5	22,7	28	19,3	0,93	PF.90.A.2	90	A1	52	53	37,7	32,5	19,3	1,46
PF.95.A.1	95	A1	45	38,5	22,7	28	19,3	0,92	PF.95.A.2	95	A1	52	53	37,7	32,5	19,3	1,62
PF.100.A.1	100	A1	50	38,5	22,7	32	19,3	1,12	PF.100.A.2	100	A1	60	53	37,7	37,5	19,3	1,80
PF.105.A.1	105	A4	50	42,0	22,7	32	19,3	1,16	PF.105.A.2	105	A2	60	57	37,7	37,5	19,3	2,00
PF.110.A.1	110	A4	50	42,0	22,7	32	19,3	1,18	PF.110.A.2	110	A2	60	57	37,7	37,5	19,3	2,20
PF.115.A.1	115	A4	50	42,0	22,7	32	19,3	1,33	PF.115.A.2	115	A2	60	57	37,7	37,5	19,3	2,39
PF.120.A.1	120	A4	55	42,0	22,7	34	19,3	1,58	PF.120.A.2	120	A3	60	42	37,7	37,5	19,3	2,14
PF.125.A.1	125	A4	55	42,0	22,7	34	19,3	1,60	PF.125.A.2	125	A3	65	42	37,7	40	19,3	2,35
PF.130.A.1	130	A4	55	42,0	22,7	34	19,3	1,62	PF.130.A.2	130	A3	65	42	37,7	40	19,3	2,45
PF.140.A.1	140	A4	55	42,0	22,7	34	19,3	1,82	PF.140.A.2	140	A3	65	42	37,7	40	19,3	2,60
PF.150.A.1	150	A4	60	42,0	22,7	38	19,3	2,00	PF.150.A.2	150	A3	65	42	37,7	40	19,3	3,18
PF.160.A.1	160	A4	60	42,0	22,7	38	19,3	2,21	PF.160.A.2	160	A3	65	42	37,7	40	19,3	3,38
PF.170.A.1	170	R3	63	43,0	22,7	39	19,0	2,21	PF.170.A.2	170	R3	68	46	37,7	42,5	8,0	3,10
PF.180.A.1	180	R3	62	43,0	22,7	39	21,0	2,50	PF.180.A.2	180	R3	64	47	37,7	40	14,0	3,35
PF.190.A.1	190	R3	59	46,0	22,7	37	22,0	2,54	PF.190.A.2	190	R3	67	51	37,7	41,9	12,0	3,55
PF.200.A.1	200	R3	62	44,0	22,7	39	18,0	2,75	PF.200.A.2	200	R3	70	51	37,7	43,8	12,0	3,78
PF.210.A.1	210	R3	64	45,0	22,7	40	17,0	2,90	PF.210.A.2	210	R3	70	51	37,7	43,8	12,0	3,90
PF.220.A.1	220	R3	65	46,0	22,7	40	23,0	2,88	PF.220.A.2	220	R3	70	53	37,7	43,8	13,0	4,30
PF.230.A.1	230	R3	64	46,0	22,7	40	20,0	3,20	PF.230.A.2	230	R3	75	54	37,7	47	13,0	4,80
PF.240.A.1	240	R3	65	46,0	22,7	40	21,0	3,25	PF.240.A.2	240	R3	75	54	37,7	47	14,0	5,00
PF.250.A.1	250	R3	64	50,0	22,7	40	24,0	3,76	PF.250.A.2	250	R3	70	52	37,7	43,8	14,0	5,12
PF.260.A.1	260	R3	61	52,0	22,7	38	27,0	3,55	PF.260.A.2	260	R3	75	60	37,7	47	22,0	5,50
PF.270.A.1	270	R3	64	47,0	22,7	40	22,0	3,95	PF.270.A.2	270	R3	75	57	37,7	47	19,0	5,60
PF.280.A.1	280	R3	65	45,0	22,7	40	22,3	4,14	PF.280.A.2	280	R3	77	58	37,7	48,1	20,0	5,65
PF.290.A.1	290	R3	65	50,0	22,7	40	21,0	4,32	PF.290.A.2	290	R3	77	57	37,7	48,1	20,0	6,15
PF.300.A.1	300	R3	67	50,0	22,7	42	26,0	4,30	PF.300.A.2	300	R3	77	57	37,7	48,1	16,0	6,36
PF.320.A.1	320	R6	68	53,0	22,7	43	22,0	4,95	PF.320.A.2	320	R6	77	58	37,7	48,1	18,0	7,30
PF.350.A.1	350	R6	76	53,0	22,7	48	27,0	6,50	PF.350.A.2	350	R6	85	59	37,7	53,1	18,0	9,10
PF.380.A.1	380	R6	70	53,0	22,7	44	27,5	6,61	PF.380.A.2	380	R6	84	62	37,7	52,5	24,0	8,83
PF.400.A.1	400	R6	74	56,0	22,7	46	32,0	6,60	PF.400.A.2	400	R6	88	64	37,7	55	25,0	9,85
PF.420.A.1	420	R6	84	57,0	22,7	53	34,0	7,40	PF.420.A.2	420	R6	90	60	37,7	56,3	21,0	10,10
PF.450.A.1	450	R6	80	55,0	22,7	50	32,3	9,00	PF.450.A.2	450	R6	88	62	37,7	55	20,0	10,80
PF.480.A.1	480	R6	83	55,0	22,7	52	29,8	10,50	PF.480.A.2	480	R6	115	82	37,7	71,9	42,0	17,48
PF.500.A.1	500	R6	80	55,0	22,7	50	32,3	9,70	PF.500.A.2	500	R6	95	60	37,7	59,4	22,3	13,00
PF.550.A.1	550	R6	100	69,0	22,7	63	44,3	14,85	PF.550.A.2	550	R6	105	73	37,7	65,6	27,0	17,50
PF.600.A.1	600	R6	110	70,0	22,7	68	40,0	19,30	PF.600.A.2	600	R6	110	70	37,7	68	32,3	22,00
PF.650.A.1	650	R6	95	65,0	22,7	59	42,3	24,20	PF.650.A.2	650	R6	110	70	37,7	68,8	18,5	24,70
PF.700.A.1	700	R6	120	90,0	22,7	75	52,6	29,90	PF.700.A.2	700	R6	120	90	37,7	75	51,0	35,40

POLIAS DE FERRO EM V PERFIL A - SPA



Código	ØD	3 CANAIS							Código	ØD	4 CANAIS						
		Tipo	ØM	L**	W	Furo Máx.	J**	Peso (Kg)			Tipo	ØM	L**	W	Furo Máx.	J**	Peso (Kg)
PF.50.A.3	50	A1	38	68	52,7	17	19,3	0,60	PF.50.A.4	50	x	x	x	x	x	x	x
PF.55.A.3	55	A1	38	68	52,7	20	19,3	0,70	PF.55.A.4	55	x	x	x	x	x	x	x
PF.60.A.3	60	A1	50	68	52,7	24	19,3	0,96	PF.60.A.4	60	x	x	x	x	x	x	x
PF.65.A.3	65	A1	50	68	52,7	26	19,3	1,05	PF.65.A.4	65	x	x	x	x	x	x	x
PF.70.A.3	70	A1	50	68	52,7	29	19,3	1,22	PF.70.A.4	70	A1	50	83	67,7	29	14,3	1,52
PF.75.A.3	75	A1	50	68	52,7	30	19,3	1,37	PF.75.A.4	75	A1	46	83	67,7	30	19,3	1,60
PF.80.A.3	80	A1	55	68	52,7	34	19,3	1,58	PF.80.A.4	80	A1	60	83	67,7	33	19,3	2,05
PF.85.A.3	85	A1	60	68	52,7	36	19,3	1,88	PF.85.A.4	85	x	x	x	x	x	x	x
PF.90.A.3	90	A1	60	68	52,7	38	19,3	2,01	PF.90.A.4	90	A1	60	83	67,7	37,5	19,3	2,60
PF.95.A.3	95	A1	60	68	52,7	38	19,3	2,25	PF.95.A.4	95	x	x	x	x	x	x	x
PF.100.A.3	100	A1	65	68	52,7	40	19,3	2,54	PF.100.A.4	100	A1	65	83	67,7	40	19,3	3,20
PF.105.A.3	105	A2	65	72	52,7	40	19,3	2,87	PF.105.A.4	105	x	x	x	x	x	x	x
PF.110.A.3	110	A2	65	72	52,7	40	19,3	3,01	PF.110.A.4	110	A2	70	87	67,7	43,8	19,3	4,10
PF.115.A.3	115	A2	65	72	52,7	40	19,3	3,35	PF.115.A.4	115	x	x	x	x	x	x	x
PF.120.A.3	120	A3	70	50	52,7	44	19,3	3,05	PF.120.A.4	120	A3	70	55	67,7	43,8	19,3	3,70
PF.125.A.3	125	A3	70	50	52,7	44	19,3	3,25	PF.125.A.4	125	x	x	x	x	x	x	x
PF.130.A.3	130	A3	70	50	52,7	44	19,3	3,28	PF.130.A.4	130	A3	70	55	67,7	43,8	19,3	4,00
PF.140.A.3	140	A3	70	50	52,7	44	19,3	3,96	PF.140.A.4	140	A3	70	55	67,7	43,8	19,3	4,55
PF.150.A.3	150	A3	70	50	52,7	44	19,3	4,36	PF.150.A.4	150	A4	74	57	67,7	46,3	2,0	5,05
PF.160.A.3	160	A3	75	50	52,7	47	19,3	4,91	PF.160.A.4	160	A4	70	55	67,7	43,8	0,0	4,85
PF.170.A.3	170	R3	77	51	52,7	48	-2,0	4,28	PF.170.A.4	170	A4	80	55	67,7	50	0,0	5,65
PF.180.A.3	180	R3	75	60	52,7	47	3,0	4,45	PF.180.A.4	180	A4	84	57	67,7	52,5	2,0	6,20
PF.190.A.3	190	R3	78	57	52,7	49	3,0	4,75	PF.190.A.4	190	R3	80	55	67,7	50	0,0	8,80
PF.200.A.3	200	R3	80	58	52,7	50	1,0	5,60	PF.200.A.4	200	R3	91	79	67,7	56,9	2,0	6,80
PF.210.A.3	210	R3	78	65	52,7	49	6,0	5,40	PF.210.A.4	210	R3	94	62	67,7	58,8	1,0	7,55
PF.220.A.3	220	R3	79	59	52,7	49	4,0	5,64	PF.220.A.4	220	R3	80	60	67,7	50	0,0	7,20
PF.230.A.3	230	R3	80	62	52,7	50	9,0	6,18	PF.230.A.4	230	R3	80	60	67,7	50	0,0	7,25
PF.240.A.3	240	R3	80	55	52,7	50	2,3	6,51	PF.240.A.4	240	R3	90	60	67,7	56,3	0,0	7,90
PF.250.A.3	250	R3	80	57	52,7	50	4,3	6,65	PF.250.A.4	250	R3	90	62	67,7	56,3	2,0	8,65
PF.260.A.3	260	R3	85	61	52,7	53	7,0	7,15	PF.260.A.4	260	R3	90	60	67,7	56,3	0,0	8,70
PF.270.A.3	270	R3	83	62	52,7	52	8,0	7,68	PF.270.A.4	270	R6	90	60	67,7	56,3	0,0	9,70
PF.280.A.3	280	R3	83	67	52,7	52	12,0	7,95	PF.280.A.4	280	R6	90	60	67,7	56,3	0,0	10,25
PF.290.A.3	290	R3	83	62	52,7	52	6,0	8,00	PF.290.A.4	290	R6	90	65	67,7	56,3	0,0	10,80
PF.300.A.3	300	R3	89	62	52,7	56	8,0	8,50	PF.300.A.4	300	R6	90	65	67,7	56,3	0,0	10,80
PF.320.A.3	320	R6	92	67	52,7	58	13,5	9,70	PF.320.A.4	320	R6	100	70	67,7	62,5	3,0	12,48
PF.350.A.3	350	R6	95	70	52,7	59	10,5	11,00	PF.350.A.4	350	R6	100	71	67,7	62,5	5,0	13,70
PF.380.A.3	380	R6	94	80	52,7	59	22,5	13,00	PF.380.A.4	380	R6	120	90	67,7	75	9,8	18,20
PF.400.A.3	400	R6	100	78	52,7	63	25,3	14,45	PF.400.A.4	400	R6	95	70	67,7	59,4	2,3	15,06
PF.420.A.3	420	R6	95	65	52,7	59	12,3	12,90	PF.420.A.4	420	R6	124	87	67,7	77,5	12,0	25,20
PF.450.A.3	450	R6	104	75	52,7	65	18,0	15,50	PF.450.A.4	450	R6	105	70	67,7	65,6	2,3	17,85
PF.480.A.3	480	R6	95	65	52,7	59	12,3	14,70	PF.480.A.4	480	R6	105	70	67,7	65,6	2,3	18,60
PF.500.A.3	500	R6	105	68	52,7	66	15,0	17,45	PF.500.A.4	500	R6	115	83	67,7	71,9	14,0	21,90
PF.550.A.3	550	R6	105	74	52,7	66	16,6	20,50	PF.550.A.4	550	R6	110	92	67,7	68,8	15,0	27,00
PF.600.A.3	600	R6	125	94	52,7	78	49,0	28,40	PF.600.A.4	600	R6	140	109	67,7	87,5	26,0	35,30
PF.650.A.3	650	R6	131	94	52,7	82	33,0	35,20	PF.650.A.4	650	R6	138	101	67,7	86,3	21,0	43,20
PF.700.A.3	700	R6	132	95	52,7	83	33,0	38,70	PF.700.A.4	700	R6	140	106	67,7	87,5	26,0	42,30